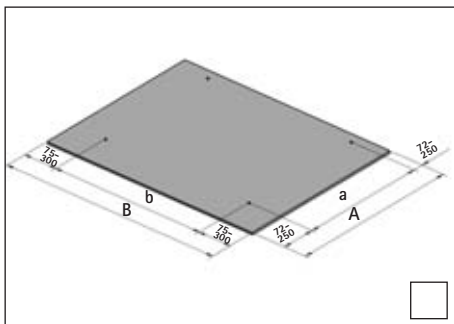
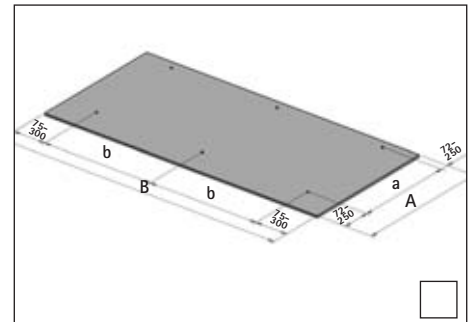
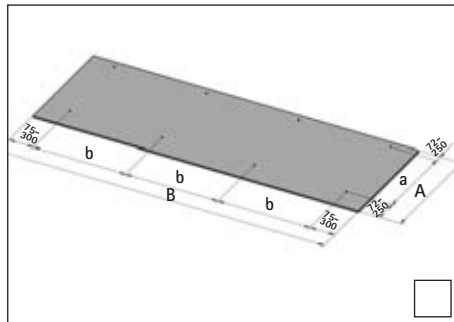
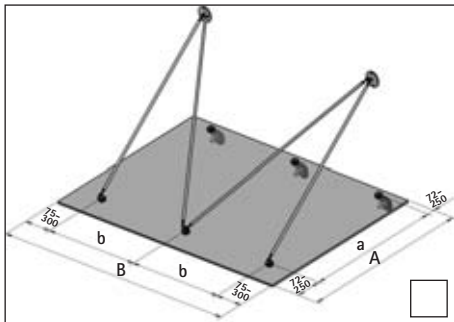
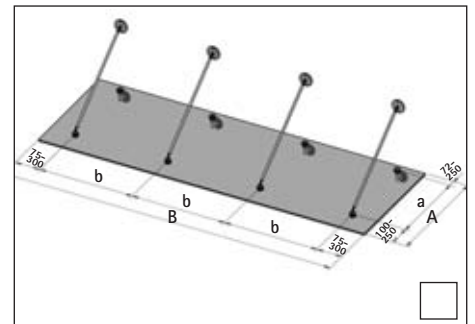
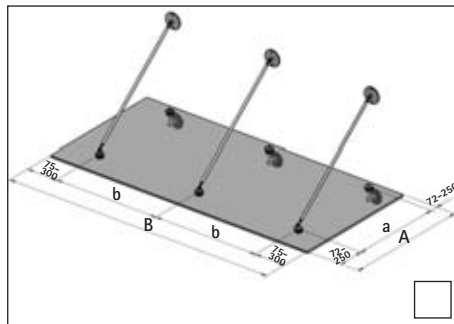
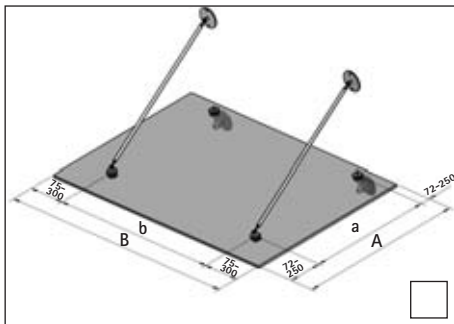


ABFRAGEBLATT VORDÄCHER AbZ 70.3-85 UND AbZ 70.3-74

1. VORDACHTYP UND ABMESSUNGEN: Bitte gewünschtes Vordach markieren



Anmerkung:

Mit B wird die Gesamtbreite und mit A die Gesamtausladung (gemäß den Zeichnungen der einzelnen Dächer) bezeichnet.

Punkthalterabstände zugehörig der Breite B werden mit b bezeichnet, Punkthalterabstände zugehörig der Breite A werden mit a bezeichnet.

Randabstände zugehörig der Breite B werden mit b1 bezeichnet, Randabstände zugehörig der Breite A werden mit a1 bezeichnet.

Abmessungen: A _____ B _____

Punkthalterabstände: (Bei asymmetrischen Dächern bitte Skizze beifügen!)

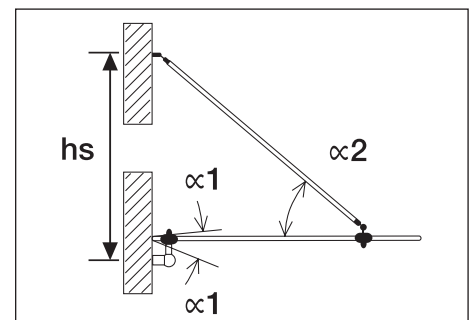
- Die Punkthalterabstände sind unwichtig
 Die Punkthalterabstände sind wichtig (z.B. wegen Unterkonstruktion oder Fenstern)

a = _____ b = _____
a1 (Rand-vorne) = _____ a2 (Rand-hinten) = _____
b1 (Rand-links) = _____ b2 (Rand-rechts) = _____

Dachneigung $\alpha 1$ = _____ Neigung nach unten
(-5 bis max. 22,5°) Neigung nach oben

Winkel zwischen Zugstange und Glasscheibe $\alpha 2$ (min.30°) = _____
Alternativ: Maß hs = _____

Gibt es Zwangspunkte / Maße die unter keinen Umständen verändert werden können ?
(ggf. Skizze mit Gebäudeansicht beifügen!)

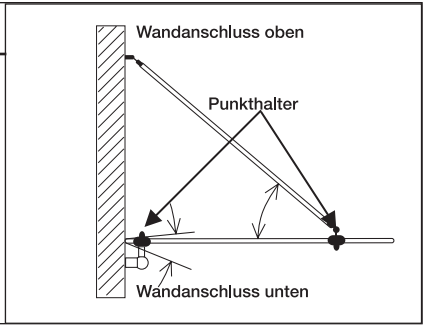




2. BESCHLÄGE

Komplettsset: (Art.Nr. oder Bezeichnung) _____

Oder Einzelartikel: _____



3. BELASTUNG (Bemessungswert der veränderlichen Einwirkungen)

Bemessungswert q_d laut Tragwerksplaner : _____ kN/m²

Ich bitte P+S um Angabe eines unverbindlichen Bemessungswertes der veränderlichen Einwirkungen q_d .

Durch die neue Lastnorm DIN 1055 ist die Ermittlung der Last komplizierter geworden. Diese Lastnorm ist für alle AbZ und alle technische Regeln (d.h. z.B. auch TRLV) anzuwenden. Mit den neuen Vordach Zulassungen von Pauli + Sohn ist es aber möglich, Glasdächer trotz der größeren Lasten auch in Zukunft ausführen zu können.

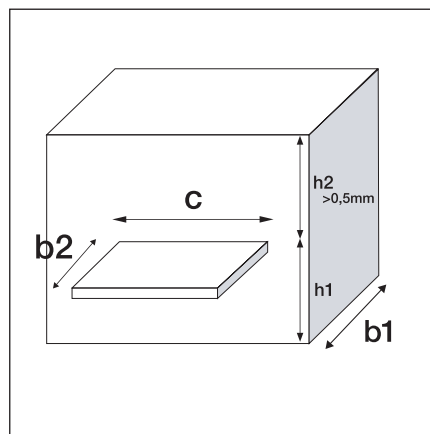
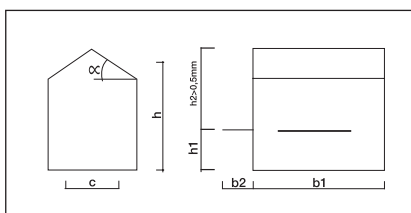
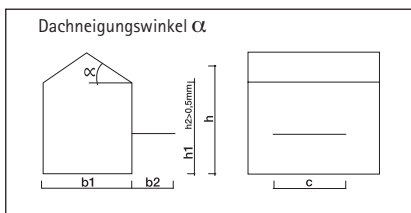
Pauli + Sohn unterstützt Sie bei der Ermittlung der anzusetzenden Lasten. Wir müssen darauf hinweisen, dass ein statischer Nachweis oder auch eine Lastermittlung nur durch einen anerkannten Statiker erbracht werden kann. Daher ist der durch P+S ermittelte Wert nur als Anhaltswert zu verstehen und ist nicht verbindlich!

Für die Ermittlung des Bemessungswert q_d der veränderlichen Einwirkung sind folgende Angaben mindestens erforderlich:

PLZ und Einbauort		
Gebäudetiefe	b1	
Höhe des Daches über Geländeoberkante (GOK)	h1	
Höhe der Wand über Vordach	h2	
Gebäude- Dachneigung	α	
Bei Einbau in Norddeutschland: Binnenland(1) Küste(2) Insel(3)		

Für die Ermittlung des Bemessungswert der veränderlichen Einwirkung sind folgende Angaben für uns hilfreich aber nicht erforderlich:

Höhe über NN		
Schneelastzone		
Windlastzone		
Norddeutsche Tiefebene ja/nein?		



Es liegen keine Angaben zu Last oder Gebäudegeometrie vor.

Wir möchten darauf hinweisen dass infolge der neuen Lastannahmennorm DIN 1055 die anzusetzenden Lasten sehr variieren. Daher ist ohne entsprechende Angaben keine Glasdickenermittlung möglich und somit auch keine Planungssicherheit vorhanden. Glasdickenermittlungen können daher nur für ausgewählte Laststufen durchgeführt werden.

Unsere Glasdickenempfehlung basiert in diesem Fall auf einem Bemessungswert q_d von 2,0 kN/m².

